

Tork Transfer Anahtarı Dm-TS



Tork anahtarı kalibratörlerinin karşılaştırma ölçümleri ve tork test takımlarının kalibrasyonu

- Tork kapasitesi:
2 N·m den 3.000 N·m ye kadar
- Doğruluk sınıfı:
0,2 ve 0,1
- Hafif kütle
- DKD-R 3-7'ye göre tasarım

Tork Transfer Anahtarı Dm-TS

Tanım

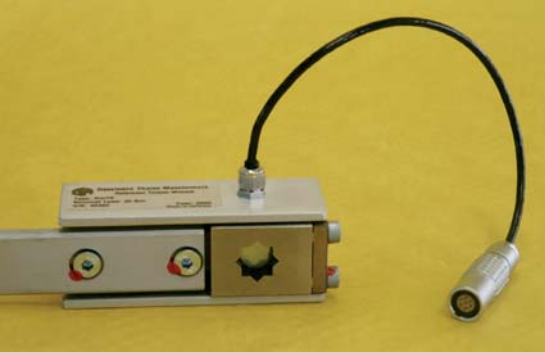


Test altındaki alete adaptasyon için 45° adımlarla döndürülebilen sökülebilir kare sürücü (erkek) kullanılır. Anahtar içinde manyetik olarak tutulur.

Bütün tork transfer anahtarları rutubete karşı korunur; tork transdüseri bir laser-kaynaklı metal körük ile hava geçirmez şekilde kapatılmıştır. Bir entegre sıcaklık sensörü (Pt100) dönüştürücünün sıcaklığının izlenmesini sağlar.

Kol bir alüminyum profilden yapılmıştır, içindeki kanal kablo kanalı olarak iş görür - değişen kablo uzunluğunun etkilerinden kurtarır.

GTM tork transfer anahtarı nispeten daha hafiftir, transfer anahtarı tasarımlarının tüysikletidir.



Seçenekler

Adaptasyon ihtimallerini artırmak amacıyla tork transfer anahtarlarınız için farklı ebatlarda kare sürücüler vardır. İstek üzerine, cihazları istifleme, darbe ve nem konularında US askeri standardı MIL_STD 4150-H'nin şartlarını sağlayan plastik kutuda (Peli-Case brand) göndeririz.



Tork Transfer Anahtarı Dm-TS

Teknik Veri

Nominal tork	M_{nom}	N·m	2	5	10	20	25	50	100	200	500	1,000	3,000
Nominal hassasiyet	C_{Nenn}	mV/V	1			2							
DKD-R 3-7'ye göre karakteristik sınıflandırılması			aşağıya bakınız										
Sıfırda sıcaklık etkisi	TK_0	± %/K	0.005										
Spanda sıcaklık etkisi	TK_C	± %/K	0.005										
Nominal girdi empedansı	R_e	Ω	380										
Nominal çıktı empedansı	R_a	Ω	350										
İzolasyon empedansı	R_{is}	Ω	> 2·10 ⁹										
Referans uyarım	U_{ref}	V	10										
Maksimum uyarım	$U_{e,max}$	V	12										
Nominal sıcaklık aralığı	$B_{t,nom}$	°C	-10 to +70										
Referans sıcaklık	t_{ref}	°C	22 ± 1										
Çalışma sıcaklık aralığı	B_{tG}	°C	-20 to +85										
Kablo bağlantısı			LEMO										
Koruma sınıfı			IP 60										

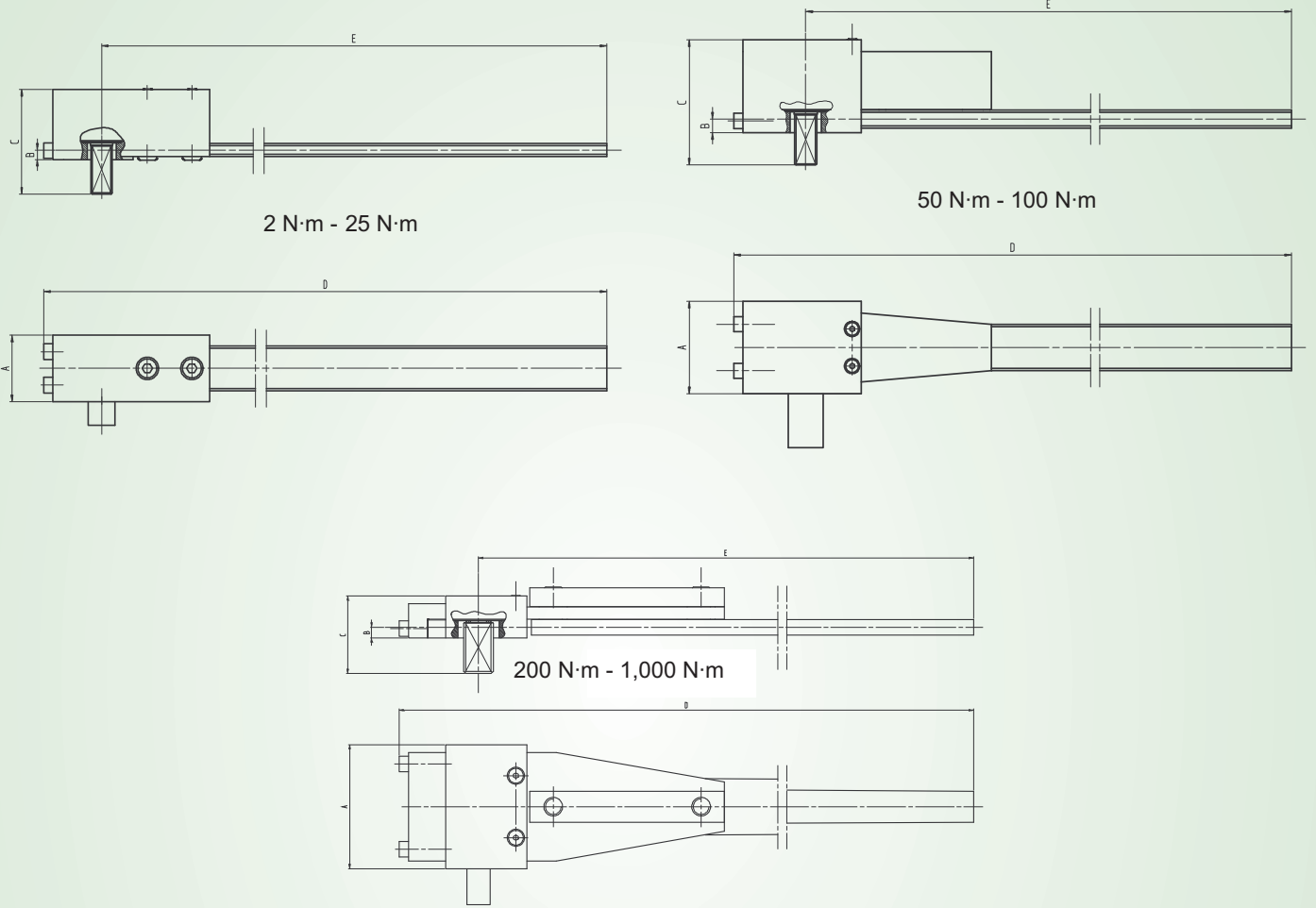
DKD-R 3-7'den alıntı

Tork transfer anahtarının izin verilen bağıl hatası (20 % - 100 % M_E)			sınıf 0,1	sınıf 0,2
Bağıl tekrar üretilebilirlik	b	± %	0.10	0.20
Bağıl tekrarlanabilirlik	b*	± %	0.05	0.10
Bağıl sıfır sapması	f_0	± %	0.025	0.050
Bağıl histerezis	h	± %	0.125	0.250
Bağıl gösterim / enterpolasyon hatası	f_q / f_a	± %	0.05	0.10
Minimum başlama torku	M_A		≥ 2,000 r	≥ 1,000 r
Bağıl ölçüm belirsizliği		± %	0.020	0.040

*) DKD-R 3-7'de yer almaz

Tork Transfer Anahtarı Dm-TS

Boyutlar



Nominal tork	M_{nom}	N·m	2	5	10	20	25	50	100	200	500	1,000	3,000
Kafa genişliği	A	mm	30				40		60	80	100		
Kuvvet eksenini kaçıklığı	B	mm	4.3				5.8	4.0	6.8		7.0		
Toplam yükseklik	C	mm	47				54	63.5	49	50	56		
Toplam uzunluk	D	mm	276				481	581	792	1,089		istek üzerine	
Kol uzunluğu	E	mm	250				450	550	750	1,062	1,064		
A/F standard	SW	inch	3/8				1/2		3/4	1/1			
A/F isteğe bağlı	SW	inch	1/4 or 3/8				3/8		1/2	3/4			
Kütle		kg	0.3				0.9	1.5	2.5	3.2			